

1	2	3	4	5	6	7	8	9
99	72	42.3708300	45 7335 7515	1	1	1	Крышка со стороны коллектора в сборе	Cover at commutator side in assy
	73	СТ28-3708403		1	1	1	Вкладыш	Insert
	74	42.3708301	45 7335 7585	1	1	1	Крышка со стороны коллектора	Cover at commutator side
	75	42.3708100	45 7335 7578	1	1	1	Корпус в сборе	Body in assy
	76	СТ230-3708105	45 7375 2847	4	4	4	Винт полюса	Pole screw
	77	42.3708101	45 7335 7579	1	1	1	Корпус	Body
	78	23.3708109	45 7335 4649	1	1	1	Изоляция вывода	Leadout insulation
	79	42.3708110	45 7335 7562	1	1	1	Катушка полюсов в сборе	Pole coil in assy
	80	2302.3708181	45 7335 4212	1	1	1	Наконечник	Tip
	81	2302.3708106	45 7335 4199	1	1	1	Втулка изоляционная	Insulation bush
	82	2302.3708130	45 7335 4204	1	1	1	Катушка полюса № 1 в сборе	Pole No. 1 coil in assy
	83	2302.3708160	45 7335 4209	1	1	1	Катушка полюса № 3 в сборе	Pole No. 3 coil in assy
	84	42.3708170	45 7335 7564	1	1	1	Катушка полюса № 4 в сборе	Pole No. 4 coil in assy
	85	42.3708140	45 7335 7563	1	1	1	Катушка полюса № 2 в сборе	Pole No. 2 coil in assy
	86	23.3708102	45 7335 4647	4	4	4	Полюс	Pole
	87	2302.3708048	45 7375 4185	1	1	1	Кольцо уплотнительное	Sealing ring
	88	2302.3708044	45 7335 4182	1	1	1	Шайба стопорная	Lock washer
	89	42.3708045	45 7335 7577	1	1	1	Шайба упорная	Thrust washer
	90	42.3708200	45 7335 4502	1	1	1	Якорь в сборе	Armature in assy
	91	2302.3708050	45 7335 4188	1	1	1	Подшипник в сборе	Bearing in assy
	92	23.3708052	45 7335 4642	1	1	1	Вкладыш	Insert
	93	2302.3708051	45 7335 4641	1	1	1	Держатель подшипника	Bearing holder
100	94	42.3708400	45 7335 7558	1	1	1	Крышка со стороны привода в сборе	Cover at drive side in assy
	95	СТ230-3708402	45 7335 2232	1	1	1	Вкладыш	Insert
	96	42.3708401	45 7335 7559	1	1	1	Крышка со стороны привода	Cover at drive side
	97	250608-П29	45 9553 1254	1	1	1	Гайка М6	Nut M6
	98	252154-П2	45 9816 6006	1	1	1	Шайба 6 пружинная	Spring washer 6
	99	42.3708014	45 7335 7568	1	1	1	Ось рычага	Lever axle
	100	42.3708020	45 7335 7555	1	1	1	Рычаг включения привода в сборе	Drive engaging lever
	101	42.3708031	45 7335 7556	1	1	1	Пластина рычага левая	Lever l.h. strip
	102	42.3708031-01	45 7335 7557	1	1	1	Пластина рычага правая	Lever r.h. strip
	103	42.3708022	45 7335 7586	2	2	2	Палец	Pin
	104	23.3708003	45 7335 7652	2	2	2	Шпилька стяжная	Coupling stud
	105	250508-П29	45 9553 1054	2	2	2	Гайка М6	Nut M6
	106	2302.3708049	45 7335 4203	2	2	2	Трубка изоляционная	Insulation pipe
	107	42.3708600	45 7335 7529	1	1	1	Привод в сборе	Drive in assy
	108	42.3708610	45 7335 7587	1	1	1	Муфта привода в сборе	Drive clutch in assy
	109	42.3708630	45 7335 7589	1	1	1	Обойма с втулкой направляющей и вкладышем в сборе	Holder with guide bush and insert in assy

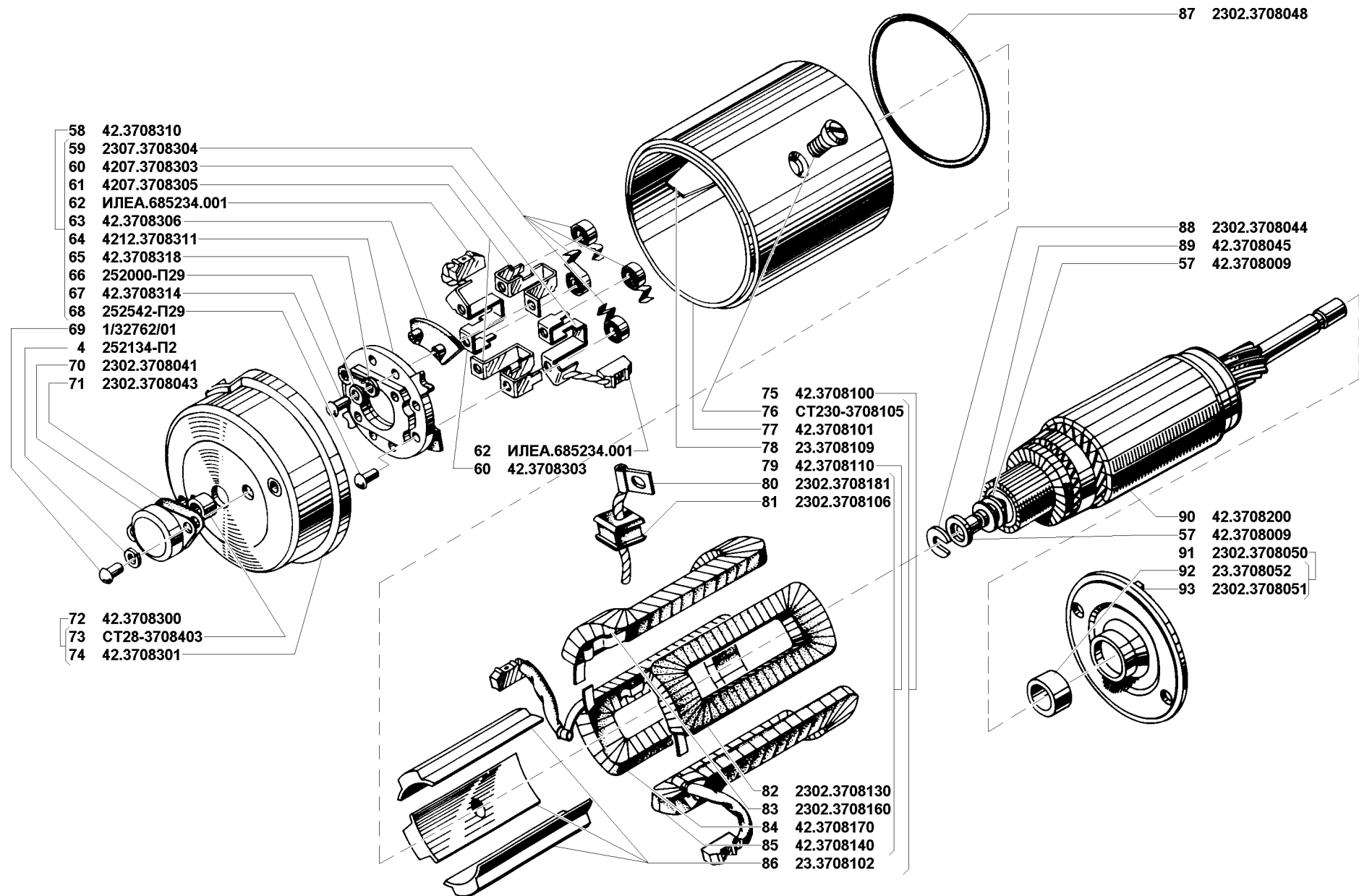


Рис. 99. Стартер (3708)/2

Fig. 99. Starter (3708)/2

1	2	3	4	5	6	7	8	9
100	110	42.3708635	45 7335 7595	1	1	1	Обойма с вкладышем в сборе	Holder with insert in assy
	111	2302.3708632	45 7335 4258	1	1	1	Вкладыш	Insert
	112	СТ221-3708612	45 7335 4354	4	4	4	Ролик	Roller
	113	23.3708603	45 7335 4678	1	1	1	Пружина	Spring
	114	42.3708605	45 7335 7535	1	1	1	Кольцо поводковое	Carrier ring
	115	42.3708604	45 7335 7534	1	1	1	Кольцо упорное	Thrust ring
	116	42.3708601	45 7335 7533	1	1	1	Кольцо запорное	Lock ring
	117	2302.3708611	45 7335 4247	1	1	1	Крышка муфты	Clutch cover
	118	2302.3708619	45 7335 4253	1	1	1	Кольцо	Ring
	119	2302.3708618	45 7335 4252	1	1	1	Шайба специальная	Special washer
	120	2302.3708617	45 7335 4251	1	1	1	Пластина	Strip
	121	23.3708614	45 7335 4260	4	4	4	Пружина	Spring
	122	2302.3708616	45 7335 4249	4	4	4	Колодка	Shoe
	123	42.3708620	45 7335 7591	1	1	1	Шестерня привода в сборе	Drive gear in assy
	124	42.3708621	45 7335 7593	1	1	1	Шестерня	Gear
	125	2302.3708622	45 7335 4256	2	2	2	Вкладыш	Insert
	-	4211.3708-01+		1	1	1	Стартер в сборе	Starter in assy
		62.3708+		1	1	1	Стартер в сборе	Starter in assy

**Подгруппа 3709. Переключатели**  
**Subgroup 3709. Selector Switches**

101	1	3741-3709040	45 7343 1116	1	1	1	Переключатель стеклоочистителя и смывателя в сборе	Windshield washer and wiper selector switch in assy
	2	452-5205072-11		1	1	1	Ручка переключателя стеклоочистителя и смывателя	Windshield washer and wiper selector switch knob
	3	242200-П29	45 9472 1001	2	2	1	Винт М4х6	Screw M4x6
	4	69-3709030	45 4315 0948	2	2	1	Гайка крепления центрального переключателя	Main selector switch fastening nut
	5	469-3709125-01	45 7343 1073	1	1	-	Переключатель отопителя 5102.3709	Heater selector switch 5102.3709
	6	250462-П29	45 9553 1052	2	2	-	Гайка М4	Nut M4
	7	252152-П2	45 9816 6003	2	2	-	Шайба 4Л пружинная	Spring washer 4Л
	8	220051-П29	45 9432 1053	2	2	-	Винт М4х10	Screw M4x10
	9	469-3709010-01	45 7373 1345	1	1	-	Переключатель света центральный П312-01 в сборе	Main light selector switch П312-01 in assy
	10	452-3709051	45 3111 8063	1	1	-	Ручка тяги центрального переключателя	Main light selector switch knob
	11	1/32762/01	45 9962 2395	2	2	2	Винт М6х16	Screw M6x16
	12	252134-П2	45 9816 6045	2	2	2	Шайба 6 пружинная	Spring washer 6
	13	51-3710050-Д	45 3114 2680	1	1	1	Козырек защитный клемм ножного переключателя света	Foot dimmer selector switch protective plate
	14	3151-3709400	45 7373 5104	1	1	1	Переключатель света ножной П53 в сборе	Foot dimmer selector switch П53 in assy

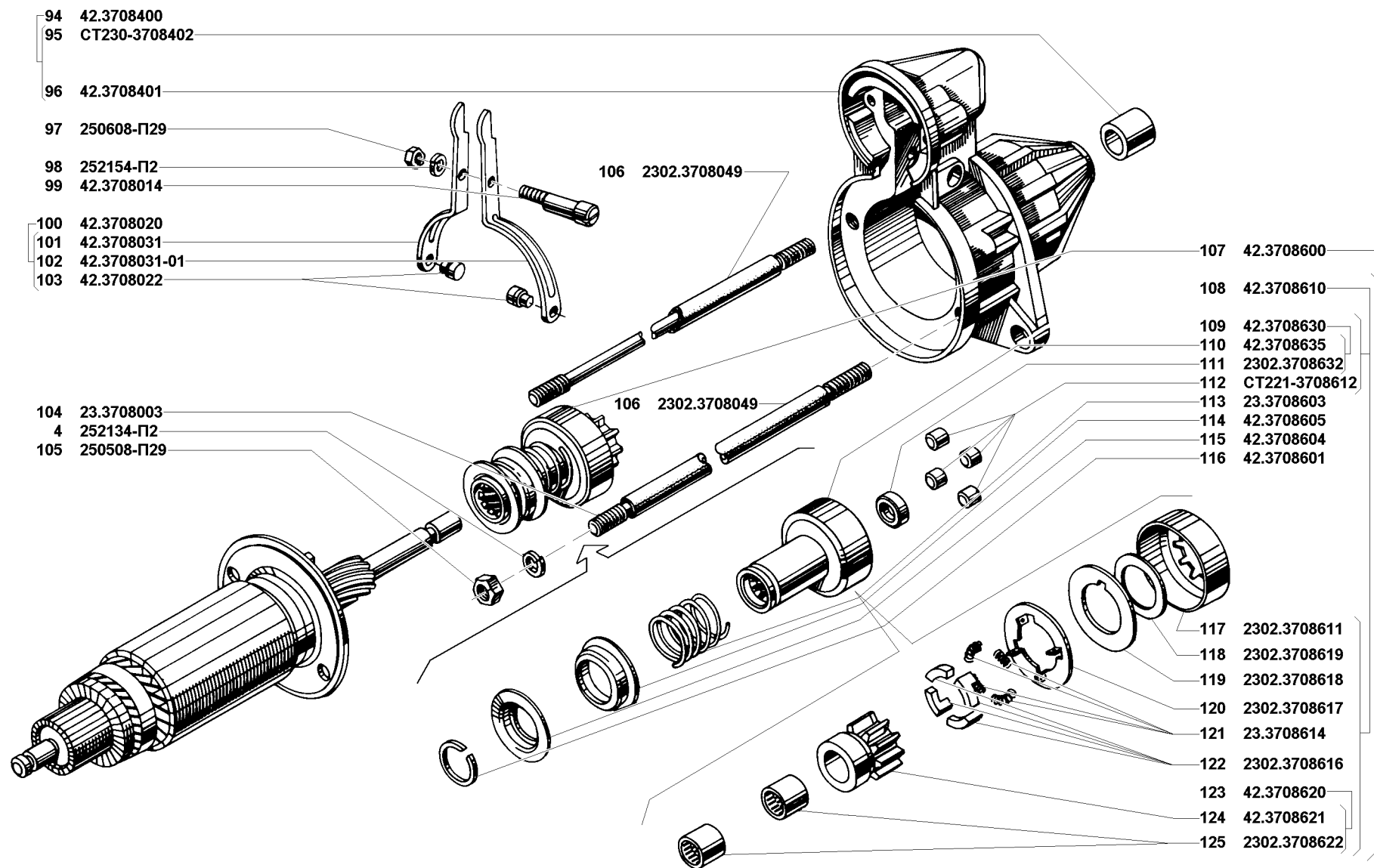


Рис. 100. Стартер (3708)/3

Fig. 100. Starter (3708)/3

1	2	3	4	5	6		7	
101	15	3160-3709040		-	-	1	Переключатель датчиков уровня топлива в баках 82.3709-06.10	Fuel level gauge selector switch 82.3709-06.10
	21	469-3709300		-	1*	-	Переключатель П20-А2 в сборе	Selector switch П20-А2 in assy

\* - Для автомобилей УАЗ-3962 и УАЗ-39629  
For automobile УАЗ-3962 and УАЗ-39629

**Подгруппа 3710. Выключатели**  
**Subgroup 3710. Switches**

101	12	252134-П2	45 9816 6045	2	2	-	Шайба 6 пружинная	Spring washer 6
	16	3160-3710030		-	-	1	Выключатель наружного освещения 581.3710	Outer lighting switch 581.3710
	17	31512-3709125		-	-	1	Выключатель электродвигателя вентилятора отопителя кабины 82.3709-05.09	Heater fan motor switch 82.3709-05.09
	18	31512-3710040	45 7373 4906	1	1	-	Выключатель указателя уровня топлива 3802.3710-10	Fuel level gauge switch 3802.3710-10
	19	3741-3710500	45 7373 4291	1	1	1	Выключатель фонаря заднего хода автомобиля ВК-418 в сборе	Backing lamp switch ВК-418 in assy
	20	452Д-3710518	45 4312 1817	1	1	1	Прокладка выключателя света заднего хода автомобиля	Backing lamp switch gasket
	22	469Б-3710020	45 7373 4031	2/1*	2/1*	-	Выключатель плафона освещения кабины ВК26-А2	Cab dome lamp switch ВК26-А2
	23	469-3720010	45 4316 2602	1	1	1	Выключатель стояночной тормозной системы ВК 412	Parking brake switch ВК 412
	24	354375-П29	45 3111 5487	2	2	2	Гайка М12х1,5	Nut М12х1.5
	25	3151-3508061	45 4321 0799	1	1	1	Чехол защитный выключателя стояночной тормозной системы	Parking brake switch boot
	26	3151-3710040-01	45 7373 4233	1	1	-	Выключатель аварийной сигнализации 24.3710 в сборе	Warning device switch 24.3710 in assy
	27	33036-3710040		-	-	1	Выключатель аварийной сигнализации 245.3710 в сборе	Warning device switch 245.3710 in assy
	28	31512-3710060		-	-	1	Выключатель заднего противотуманного фонаря 3832.3710-11.04	Rear fog lamp switch 3832.3710-11.04
	29	31514-3710050		-	-	1	Выключатель плафона освещения кабины 3832.3710-02.09	Cab dome lamp switch 3832.3710-02.09
	30	31512-3710080		-	-	1	Выключатель противотуманных фар 3832.3710-10.03	Fog lamp switch 3832.3710-10.03
	31	31512-3710051	45 4321 1843	1	1	-	Усилитель щитка выключателя противотуманных фар	Fog lamp switch plate reinforcement
	32	250508-П29	45 9553 1054	2	2	-	Гайка М6	Nut М6
	33	201416-П29	45 9346 1502	2	2	-	Болт М6х12	Bolt М6х12
	34	31512-3710052		1	1	-	Щиток выключателя противотуманных фар	Fog lamp switch plate
	35	31512-3710010	45 4321 1842	1	1	-	Выключатель заднего противотуманного фонаря 26.3710.24	Rear fog lamp switch 26. 3710.24